

整流器及噴嘴流量計



聯絡我們

倍力揚工程有限公司

Mail: h2832348@ms37.hinet.net

電話：049-2263852

關於倍力揚工程

倍力揚工程有限公司座落於南投，專精於工業管件焊接與差壓式流量計設計。我們致力於為能源、水處理產業提供精密、耐用的計量組件。



在地製造

每一組噴嘴流量計與整流器皆由技術領先的技師親自操刀，確保在客訂需求的流量條件下，提空卓越的流量監控能力表現。

雙整流器技術原理

傳統測量系統對直管段要求極高。倍力揚開發的「雙整流」配置，能有效解決流場紊亂問題：

- ✔ **第一道整流：**消除因彎頭、閘門產生的旋流 (Swirl)。
- ✔ **第二道整流：**重塑不對稱流場，使流速分布趨於標準。
- ✔ **穩定的差壓輸出：**噴嘴流量計喉部口徑變化藉由差壓計可以穩定測出靜壓差，並精準計算喉部流線之流速，配合堰槽測試流量並計算Cd值，藉此在實際使用時快速換算出流量。

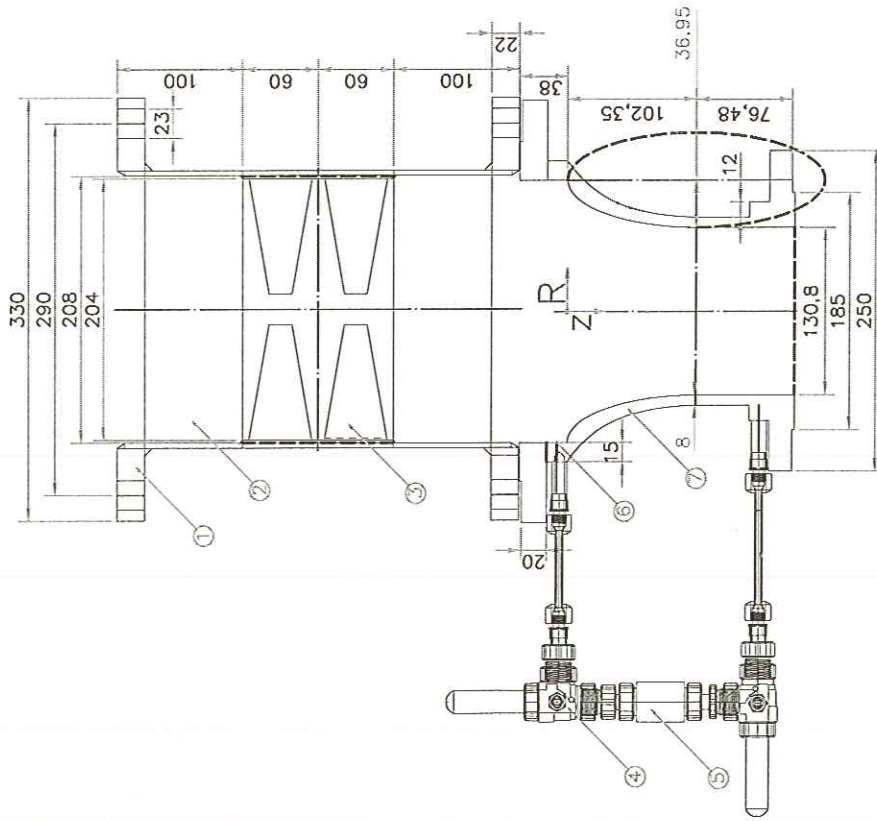
技術規格清單

項目 Item	說明 Description
公稱通徑	DN50 ~ DN200 (2" ~ 8")
適用流量	可客訂
噴嘴材質	SUS304
取壓方式	裝設於泵浦入口上游, 幹管分流至泵浦之管路, 並於噴嘴流量計上游處及喉部出口鑽取 2MM 壓力取出孔
介質類型	水

8 英吋 - 5 英吋 噴嘴流量計及整流器

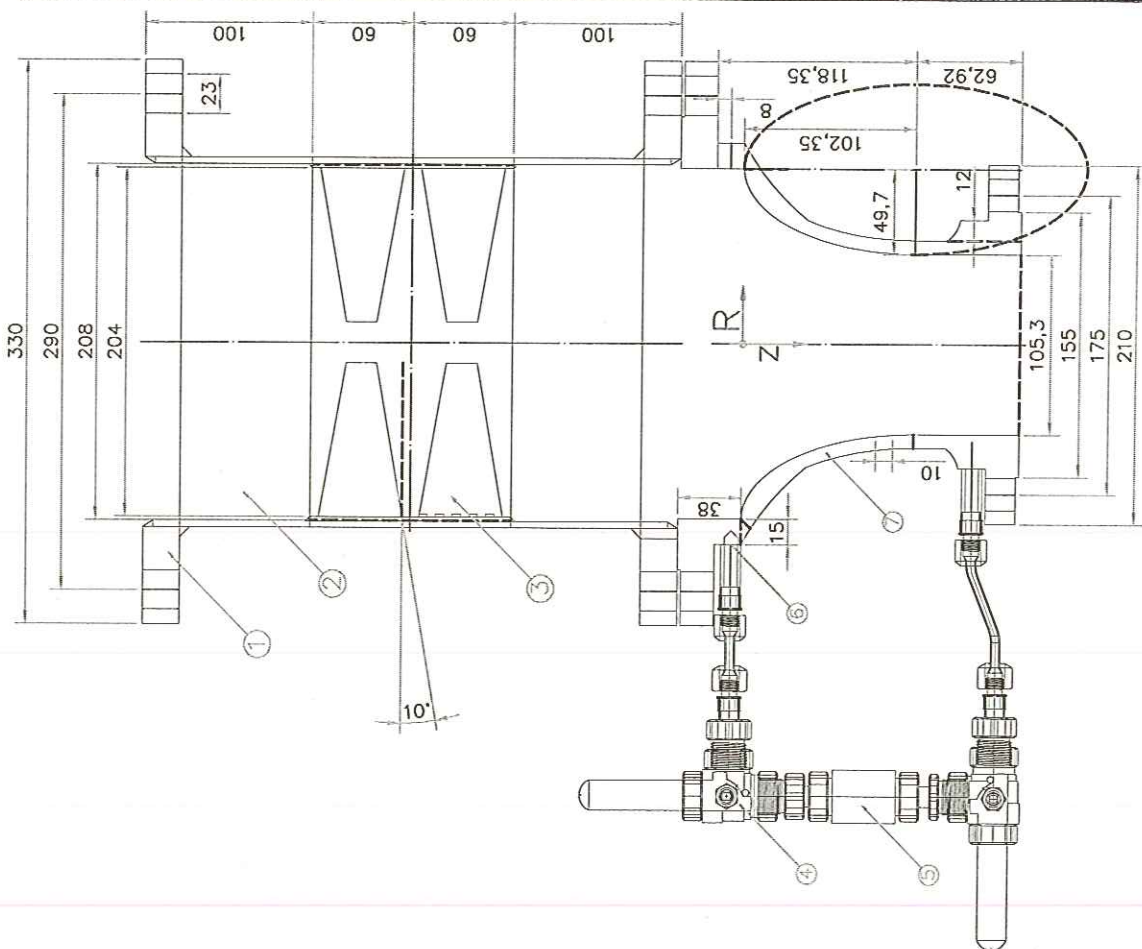
項目	零件名稱	材質	備註
1	8" X10K 法蘭	SUS304	整流器上下各一, 上下全周厚
2	混流筒	SUS304	混流區提供動能緩衝空間, 使流體有足夠的空間可以擴散為完全發展流, 減少對於差壓計的訊號干擾
3	整流板	SUS304	厚度2MM, 傾斜角10度, 高度90MM 梯形整流板, 上下各12片共24組, 切割並引導流場, 抑制流體所產生的二次流, 增加流體靜壓並且降低靜壓波動值, 使讀取壓差時更為平穩。
4	四分三通排氣閥	SUS304	三通排氣閥提供雙邊排氣即停止取壓之功能
5	差壓計	SUS316	型號DPT401, 量程範圍0~1BAR, 輸出訊號為4-20MA 精度0.25 搭配大赫斯曼插座, 可以即時響應瞬間壓力變化
6	2MM 壓力取出孔		於上游及喉部使用細孔放電加工2MM 細孔, 上方預留8MM 深度25MM 之空間, 防止氣泡堵塞以及提供壓力變化空間
7	噴嘴流風計	SUS304	整體精密鑄造, 上方為204.7MM, 下方為130.8MM, 利用流道收縮使流體流速變快, 並且利用上游及噴嘴喉部之口徑差異產生靜壓差配合Cd 值精準計算流速。

橢圓座標



8 英寸 - 4 英寸噴嘴流量計及整流器

項目	零件名稱	材質	備註
1	8" X 10K 法蘭	SUS304	整流器上下各一, 上下全周焊
2	混流筒	SUS304	混流區提供動能緩衝空間, 使流體有足夠的空間可以擴散為完全發展流, 減少對於差壓計的訊號干擾
3	整流板	SUS304	厚度2MM, 傾斜角10度, 高度90MM 梯形整流板, 上下各12片共24組, 切割並引導流場, 抑制流體所產生的二次流, 增加流體靜壓並且降低靜壓波動值, 使讀取壓差時更為平穩。
4	四分三通排氣閥	SUS304	三通排氣閥提供雙邊排氣即停止取壓之功能
5	差壓計	SUS316	型號DPT401, 量程範圍0~1BAR, 輸出訊號為4-20mA 精度0.25 搭配大赫斯曼插座, 可以即時響應瞬間壓力變化
6	2MM 壓力取出孔		於上游及喉部使用細孔放電加工2MM 細孔, 上方預留8MM 深度25MM 之空間, 防止氣泡堵塞以及提供壓力變化空間
7	噴嘴流量計	SUS304	整體精密鑄造, 上方為204.7MM, 下方為105.3MM, 利用流道收縮使流體流速變快, 並且利用上游及噴嘴喉部之口徑差異產生靜壓差配合cd 值精準計算流速。



橢圓座標

R	204.7	161.85	145.67	134.39	125.9	119.3	114.21	110.4	107.7	106.03
Z	0	10	20	30	40	50	60	70	80	90

聯繫我們

倍力揚工程有限公司



電話: 049-2263852



信箱: h2832348@ms37.hinet.net



地址: 南投縣南投市自強一路25號